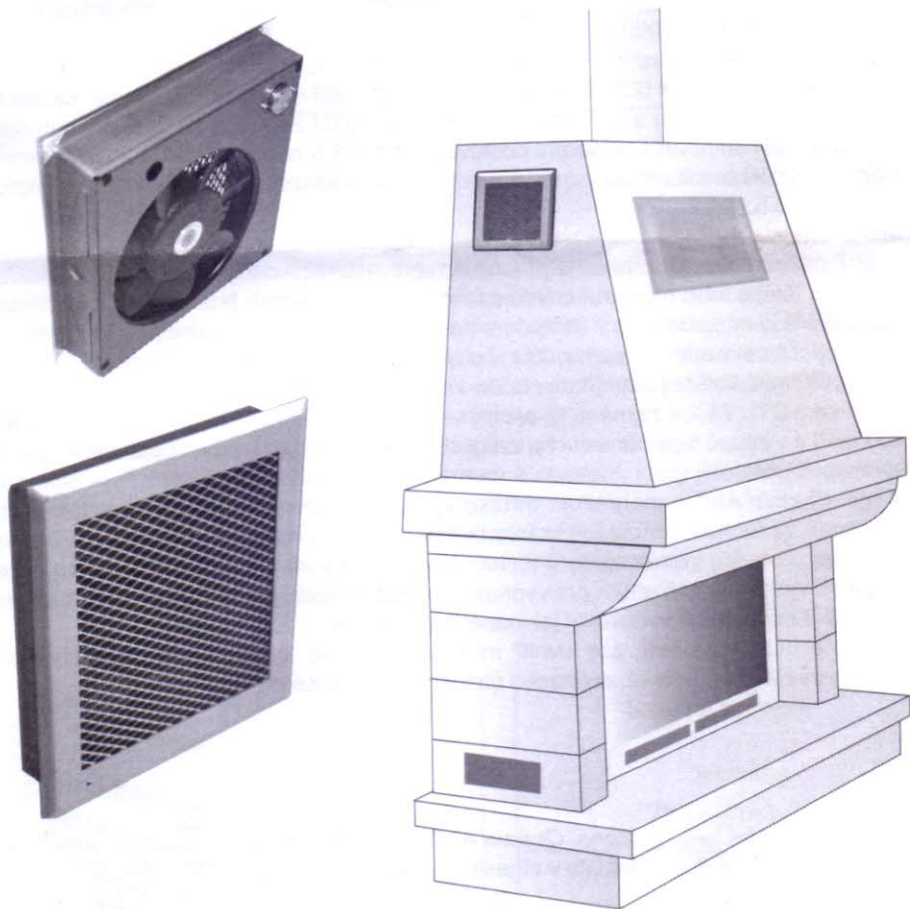




Návod k instalaci a použití

Mřížka s motorem
Mono Chemin'Air®



Čtěte pozorně:

Tento návod obsahuje veškeré rady týkající se instalace pro optimální používání výrobku **Mono Chemin'Air®** společnosti AUTOGYRE. Zbavujeme se veškeré odpovědnosti v případě, že níže uvedené body nebudou dodržovány.

Princip fungování:

Mono Chemin'Air® odsává teplý vzduch z digestoře uzavřeného krbu a poté ho vhání do místnosti, v níž se nachází krb. **Mono Chemin'Air®** tím brání hromadění tepla v digestoři a díky pohybu vytvářeného vzduchu umožňuje homogenzovat teplotu v místnosti, v níž se nachází krb.

Čelní mřížka je kompatibilní a lze ji vyměnit za jakoukoliv mřížku o rozměrech 150x150 sortimentu společnosti AUTOGYRE, je v souladu se všemi mřížkami umístěnými na digestoři.

Před instalováním:

- **Mono Chemin'Air®** je systém využívání teplého vzduchu (získává vzduch, který ohřívá uzavřený krb a poté ho rozvádí do místnosti, v níž se nachází krb) a nemůže být tedy použit pro jiné uplatnění (například pro distribuci do jiných místností než té, v níž se nachází krb).
- **Mono Chemin'Air®** musí být připojen k tělesu krbu, který bude vybaven vložkou odpovídající požadavkům normy NF D 35-376 nebo od 1. ledna 2003 normy NF EN 13229. Kromě toho musí být kouřovod v souladu s ustanoveními normy NF DTU 24.1 a provedení přívodu spalovacího vzduchu musí splňovat ustanovení odstavců 5.1.1 a 6.5 normy NF DTU 24.2. V rámci ochrany stěn v okolí tělesa krbu musí vstupy konvekčního vzduchu splňovat ustanovení odstavce 5.3.1.1 normy NF DTU 24.2.
- **Mono Chemin'Air®** je určen k umístění na vložky, které fungují výhradně na dřevěná polena a jejichž průměrná teplota spalin je při běžném provozu nižší nebo rovná teplotě 400°C.
- V novém tělese krbu musí mít odvod minimálně třídu těsnosti N1. U stávajícího tělesa krbu je třeba ověřit těsnost odvodu v souladu s postupem popsáním v příloze C normy NF DTU 24.1 P1 týkající se stávajících kouřovodů a v případě potřeby provést jeho výměnu.
- **Mono Chemin'Air®** lze zapojit pouze do tělesa s uzavřeným krbem instalovaným v souladu s předpisem DTU 24.2 a zejména týkajícím se určení rozměrů přívodů konvekčního vzduchu (min. 400 cm²) a výstupů teplého vzduchu z digestoře (min. 500 cm²) nebo doporučení vyšších hodnot výrobcem krbu.
- **Mono Chemin'Air®** nenahrazuje mřížku výstupu teplého vzduchu z digestoře, jejíž povrch průchodu vzduchu nemůže být brán v úvahu při určení rozměrů konvekčního systému krbu.
- V souladu s pravidly instalace (NF C 15-100) musí být linka určená pro napájení zařízení **Mono Chemin'Air®** vybavena zařízením pro vypnutí na všech pólech, jehož vzdálenost otevření bude minimálně 3 mm a musí vyhovovat jak napětí, tak frekvenci (230V – 50Hz).
- Je nutné učinit opatření, aby uvnitř místnosti nedošlo k úniku plynu z vypouštěcí hadice plynových zařízení či jiných zařízení s otevřeným spalováním.



Mono Chemin'Air® je vhodný pro těleso s uzavřeným krbem, jehož teplota v digestoři nepřekročí teplotu 120°C.

Shoda:

Mono Chemin'Air® splňuje následující požadavky:

- směrnice o elektromagnetické kompatibilitě (EMC)
- směrnice o nízkém napětí (DBT)
- směrnice o strojních zařízeních



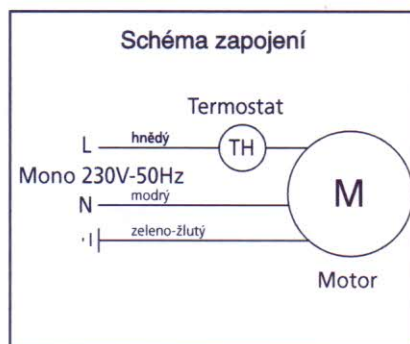
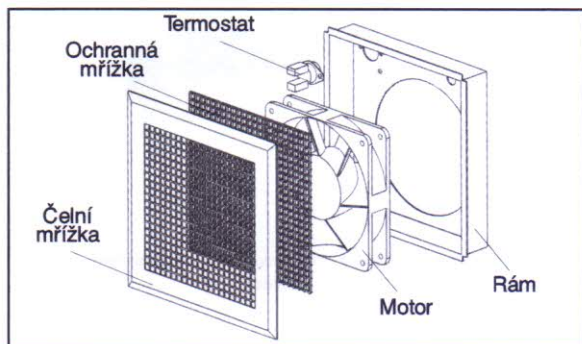
Technické parametry výrobku Mono Chemin'Air®	
Celkové rozměry (D x V x Š)	172 x 172 x 30 mm
Rozměry zařízení (D x V)	154 x 154 mm
Napájení a elektrický příkon	Mono 230 V – 50 Hz – 9 W
Vháněné množství	75 m ³ /hod.
Hladina zvuku ve 3m	24 dB(A)
Automatický provoz / zastavení	Tovární nastavení (provoz při 40°C a zastavení při 30°C)
Složení	Pozinkovaný ocelový plech – Motor namontovaný na kuličkovém ložisku Čelní mřížka - ocel - epoxidový nátěr Elektrický kabel odolný vůči vysoké teplotě 2m
Hmotnost	0,9 kg
Teplota a fungování	max. 120°C

Instalace:



Mono Chemin'Air® je třeba odpojit od elektrické sítě před demontáží svorek z jeho skříně.

1. Vyjmete **Mono Chemin'Air®** z obalu a zkontrolujete, zda se nepoškodil.
2. Do digestoře navrtáte otvor (154x154 mm), kde bude nainstalován **Mono Chemin'Air®**, raději do půlky výšky a na té straně, kde se nenachází konvekční mřížka.
3. Provrtáte otvor, kterým protáhnete kabel odolný vůči vysoké teplotě z digestoře; připojení k elektrické síti je třeba provést mimo digestoř (nahore, na straně, vzadu atd...) a pomocí těsné svorkovnice. Uvnitř digestoře se kabel odolný vůči vysoké teplotě nikdy nesmí dotýkat teplých částí (>200°C, např.: krb, kouřovod atd...).
4. Tažením dopředu sejměte čelní mřížku připevněnou svorkami na rámu.
5. **Mono Chemin'Air®** umístěte do otvoru (154x154 mm) a otvorem, který jste předtím provrtali, protáhnete elektrický kabel.
6. Připevněte **Mono Chemin'Air®** pomocí spon rámu, které jsou k tomu určeny.
7. Připojte **Mono Chemin'Air®** k elektrické síti mimo digestoř pomocí těsné svorkovnice.
8. Opět nasadte čelní mřížku **Mono Chemin'Air®**.



Údržba:

 **Mono Chemin'Air®** je třeba odpojit od elektrické sítě před demontáží svorek z jeho skříně.

Mono Chemin'Air® přenáší vzduch obsahující nečistoty (zanesený prach atd...), které postupně znečišťují zařízení, proto je nutné dvakrát ročně trvale provádět údržbu:

- Vyčistit čelní mřížku, turbínu větráku a ochrannou mřížku (použijte hadřík namočený v saponátovém roztoku, poté před opětovným zapojením zařízení osušte).
- Zkontrolovat elektrická připojení.

Záruka:

Na **Mono Chemin'Air®** platí 3-letá záruka proti všem výrobním vadám a poruchám, ke kterým dojde během období trvání záruky (potvrzení o nákupu označuje začátek doby trvání záruky). Záruka se omezuje na výměnu zařízení, které uzná za vadný náš záruční servis. Záruka se nevztahuje na následky nesprávného používání výrobku **Mono Chemin'Air®** (vadné vedení, vada při údržbě, rozbití atd...).

Upozornění:

V souladu se směrnicí 2002/96/ES týkající se sběru, zpracování a využití odpadních elektrických a elektronických zařízení (OEEZ) nesmí být výrobek **Mono Chemin'Air®** likvidován spolu s domácím odpadem. Musí být předán do sběrného dvoru určeného pro zpracování, využití a recyklaci OEEZ nebo zanesen k prodejci na základě zásady „1 převzatý za 1 zakoupený“.

Kromě toho je v souladu se směrnicí 2002/95/ES týkající se omezení používání některých nebezpečných látek (směrnice RoHS).

Tímto způsobem uživatel / spotřebitel a společnost AUTOGYRE činí gesto ve prospěch životního prostředí a přispívají k ochraně přírodních zdrojů i k ochraně zdraví osob.



AUTOGYRE

Úprava vzduchu a ochrana proti slunečnímu záření.

www.autogyre.fr

31, rue de la Justice - Zone industrielle de Vaux-le-Pénil
B.P10583 - 77016 MELUN Cedex